



Electrolux

Cuisson à haut rendement
Braisière pression basculante
électrique, 90lt Suspendue, Sonde

REPÈRE # _____

MODELE # _____

NOM # _____

SIS # _____

AIA # _____



Electrolux



Cuisson à haut rendement

Braisière pression basculante électrique,
90lt Suspendue, Sonde

586269
(PUET09KUEO)

* NOT TRANSLATED *

Caractéristiques principales

- Rôtir, braiser, mijoter, faire bouillir, cuire à la vapeur ou sous pression.
- Cuve Gastronorm
- Surface de cuisson facile à nettoyer avec rebords et angles à large rayon.
- Système de chauffage Thermoblock pour la distribution optimale de la température et la stabilité à haute température
- Fond de cuve avec deux zones de chauffage réglables individuellement, chacune avec un capteur de température.
- Couvercle avec mécanisme de sécurité pour la cuisson sous pression. Pour des raisons de sécurité, le couvercle ne peut pas s'ouvrir sous pression.
- Capteurs de température garantissant un contrôle parfait de la température de cuisson : la puissance est délivrée, si nécessaire, pour conserver la valeur de température réglée sans la dépasser.
- Une vanne de sécurité sur le couvercle évite la surpression dans le compartiment.
- Cuisiner avec une pression de travail de 0,45 bar réduit les temps de cuisson.
- Commandes certifiées étanches IPX6.
- La distribution optimale de la chaleur dans les aliments garantit d'excellents résultats en terme de goût, de couleur, de consistance et de conservation des vitamines.
- Cuisson quotidienne : économie d'électricité et de temps.
- L'isolation thermique haute qualité de la marmite permet d'économiser l'énergie et de maintenir une température de fonctionnement réduite.
- Basculement motorisé permettant de vider sans risque des produits liquides.
- Avec la fonction de pression, une fois le couvercle fermé, le système s'autorégule.
- Capteur de température des aliments intégré, permettant de contrôler le processus de cuisson avec précision.
- La sonde à viande garantit un contrôle parfait de la température de cuisson : la puissance est délivrée, si nécessaire, pour conserver la valeur de température réglée sans la dépasser. Une fois que la température est atteinte, les aliments sont prêts à être servis.
- Pas de surélévation des températures de cuisson, réaction rapide.
- Connexion USB pour mettre à jour facilement le logiciel, télécharger des recettes et télécharger des données HACCP.

Construction

- Structure interne et panneaux externes en inox AISI 304.
- Surface de cuisson universelle : Composé d'une épaisseur spéciale de 18 mm, plaqué inox 316Ti 3,00 mm.
- Cuve en acier inox 1.4301 (AISI 304), emboutie d'une seule pièce avec fond grenailé anti-adhésif.
- Couvercle doublé isolé en acier inoxydable 1.4301 (AISI 304) contrebalancée par une charnière spéciale qui demeure ouverte dans toutes les positions.

APPROBATION



Electrolux

Cuisson à haut rendement Braisière pression basculante électrique, 90lt Suspendue, Sonde

- Fond de cuve en acier inoxydable AISI 316L, bi-métal épaisseur 18 mm majoré de 15 mm de bloc de chauffage soudée au fond de la cuve La surface est résistante aux déformations et insensible aux chocs thermiques.
- Un robinet mélangeur est disponible en option.
- Poignée antidérapante résistante à la chaleur.
- Panneau de contrôle frontal "Touch Line" avec boîtier encastré embouti, offre des fonctions d'affichage auto-explicatives qui guident l'opérateur tout au long du processus de cuisson: affichage simultané de la température réelle et de consigne ainsi que du temps de cuisson demandé et le temps de cuisson restant. Fonction "SOFT" pour une cuisson douce pour les mets délicats; 9 niveaux de puissance de doux à ébullition, minuterie pour départ différé, affichage d'erreur pour un dépannage rapide.
- Le couvercle est doté d'un verrou éprouvé, simple et sûr à utiliser.
- Fonction "Marmite" ou "Braisière"
- Présence réduite de petits espaces pour faciliter le nettoyage des côtés dans le respect des normes d'hygiène les plus strictes.
- Prévu pour une optimisation éventuelle de l'énergie ou pour des systèmes de surveillance externes.
- Recyclable à 98%. Emballages Exempt de substances toxiques.



Cuisson à haut rendement
Braisière pression basculante électrique, 90lt Suspendue, Sonde
La société se réserve le droit de modifications techniques sans préavis

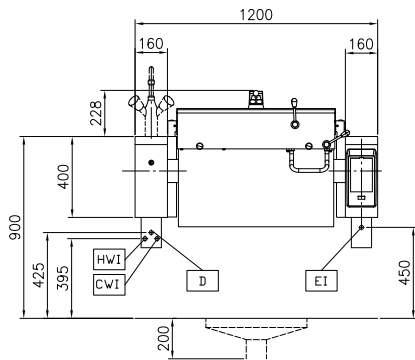
2014.02.06



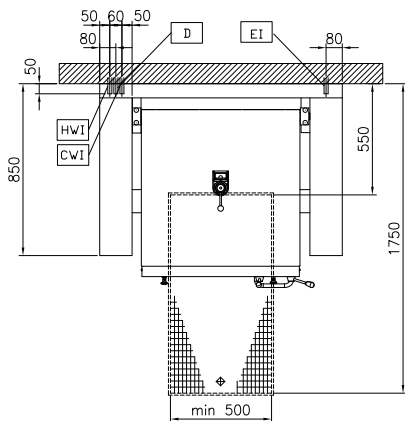
Electrolux

Cuisson à haut rendement Braising électrique à pression basculante 90lt Suspendue, Sonde

Avant

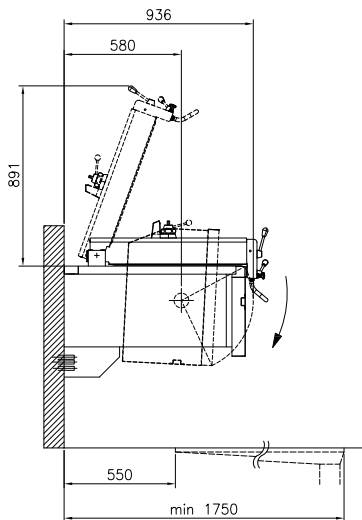


Dessus



- CWI** = Raccordement eau froide
- EI** = Connexion électrique
- HWI** = Raccordement eau chaude

Côté



Électrique

Voltage

586269 (PUET09KUEO) 400 V/3N ph/50/60 Hz

Total Watts

15.5 kW

Installation

Type d'installation

Suspension murale

Informations générales

Configuration

Rectangulaire;Basculante

Température de fonctionnement MIN.

50 °C

Température de fonctionnement MAX.

250 °C

Longueur cuve

680 mm

Profondeur cuve

274 mm

Largeur cuve

558 mm

Hauteur extérieure

400 mm

Largeur extérieure

1200 mm

Profondeur extérieure

850 mm

Poids net

240 kg

Capacité utile

90 lt

Mécanisme de basculement

Auto.

Couvercle double enveloppe

✓

Type de chauffe

Direct



Cuisson à haut rendement
Braising électrique à pression basculante, 90lt Suspendue, Sonde

La société se réserve le droit de modifications techniques sans préavis



Electrolux

Cuisson à haut rendement
Braising à pression basculante
électrique, 90lt Suspendue, Sonde

Accessoires en option

- ROBINET MELANGEUR PR MAR/BRAI BESCULANTE PNC 581911
- Passoire pour marmites BOT & BON 80 l. PNC 910053
- scraper PNC 910058
- Cadre de suspension GN 1/1 PNC 910191
- Tôle de fond perforée pour sauteuse pression PNC 910201
- BAC PERFORE+POIGNEES GN1/1 H 100 MM PNC 910211
- BAC PERFORE+POIGNEES GN1/1 H 150 MM PNC 910212
- BAC PERFORE+POIGNEES GN1/1 H 200 MM PNC 911673
- - NOT TRANSLATED - PNC 912184
- MANOMETRE POUR PROTHERMETIC TYPE PUET PNC 912491
- - NOT TRANSLATED - PNC 912733
- - NOT TRANSLATED - PNC 912735
- KIT OPTIMISEUR ENERGIE CONTACT PROTHERM PNC 912737
- - NOT TRANSLATED - PNC 912773
- - NOT TRANSLATED - PNC 912775
- VANNE DE VIDANGE 2" BRAISIERE PFET/PUET PNC 912780
- - NOT TRANSLATED - PNC 912781
- PANNEAU TOUCH A DISTANCE POUR PROTH BASC PNC 912782
- BOUTON ARRET D URGENCE PNC 912784
- ROBINET MELANGEUR POUR PROTHERMETIC PNC 912790
- - NOT TRANSLATED - PNC 912979
- - NOT TRANSLATED - PNC 912980



Cuisson à haut rendement
Braising à pression basculante électrique, 90lt Suspendue, Sonde
La société se réserve le droit de modifications techniques sans préavis

2014.02.06